



PRIMUM PERIODICUM  
AENIGMATUM LATINORUM



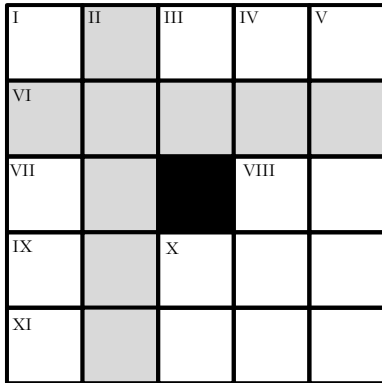
Annus MMXV – numerus XVI

Curator:  
Lucas Cupidus

Consilium editorum: Herimannus Novocomensis, Iconoclastes,  
Lydia Ariminensis, Theodorus

[www.MyLatinLover.it](http://www.MyLatinLover.it)

## CRUCIGRAMMA FACILE



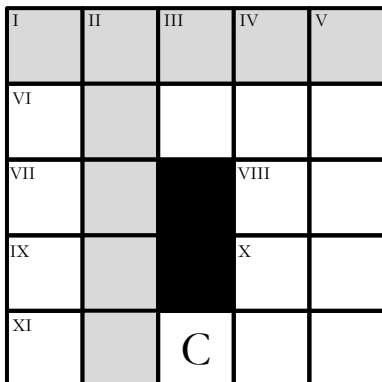
**Auctor:** Lucas Cupidus

### DEFINITIONES IN LINEA TRANSVERSA (→)

I. Odi et \_\_\_ (infinitum); VI. Mater semper certa est, \_\_\_ numquam; VII. Prima et tertia littera patris; VIII. De \_\_\_ publica (Cicero); IX. \_\_\_ Nazarenus (acc.); XI. Odor, fragrantia.

### DEFINITIONES AD PERPENDICULUM (↓)

I. Præcipua via Romana; II. \_\_\_ semper certa est, pater numquam; III. Prima syllaba Atti; IV. De \_\_\_ natura (Lucretius); V. Deserta, solitaria; X. Prima syllaba Solonis.



**Auctor:** Lucas Cupidus

### DEFINITIONES IN LINEA TRANSVERSA (→)

I. \_\_\_ munda mundis; VI. Roma, caput \_\_\_; VII. Est modus \_\_\_ rebus; VIII. Is, \_\_\_, id; IX. Secunda et tertia littera Indiæ; X. Prima et secunda littera Scipionis; XI. Alea \_\_\_ est (masc., sing., voc.).

### DEFINITIONES AD PERPENDICULUM (↓)

I. Nomen \_\_\_ (sing., dat.); II. Omnia \_\_\_ mundis; III. Non Nominatus (initialia); IV. i.e.; V. \_\_\_ Telamonius, rex Salaminis (abl.).

## LITTERAE ABSCONDITAE

Ille mi par esse deo videtur,  
 ille, si fas est, superare divos,  
 qui sedens adversus identidem te  
 spectat et audit  
 dulce ridentem, misero quod omnis  
 eripit sensus m●▲● : nam simul te,  
 Lesbia, aspexi, n●▲●l est super mi  
 vocis in ore, ...

(Catullus)

# INQUISITIO VERBORUM

Verba indicata inveni.

Litteræ reliquæ imaginis delineatæ nomen formabunt.

G	A	M	A	R	A	N	T	U	S	P	P
E	O	L	E	A	P	I	L	U	T	A	I
N	A	I	L	I	T	S	L	L	R	P	N
O	L	L	I	L	I	U	M	I	R	A	U
M	L	A	U	R	C	A	E	O	E	V	S
E	I	L	I	N	D	T	S	Z	V	E	I
N	U	U	U	X	A	A	C	I	N	R	A
A	M	N	P	R	I	P	O	O	L	E	V
I	A	I	I	O	U	L	M	U	S	T	L
R	G	A	G	E	A	U	A	A	S	S	A
A	N	A	G	A	L	L	I	S	C	A	M



Auctor:  
Rela Girolami

- |           |            |
|-----------|------------|
| AIRA      | OLEA       |
| ALLIUM    | PAPAVER    |
| AMARANTUS | PARIETARIA |
| ANAGALLIS | PINUS      |
| ANEMONE   | POA        |
| ARNICA    | RANUNCULUS |
| ASTER     | ROSA       |
| CAMPANULA | SALIX      |
| GAGEA     | TILIA      |
| INULA     | TULIPA     |
| IRIS      | ULMUS      |
| LILIUM    | VIOLA      |
| MALVA     | ZEA        |

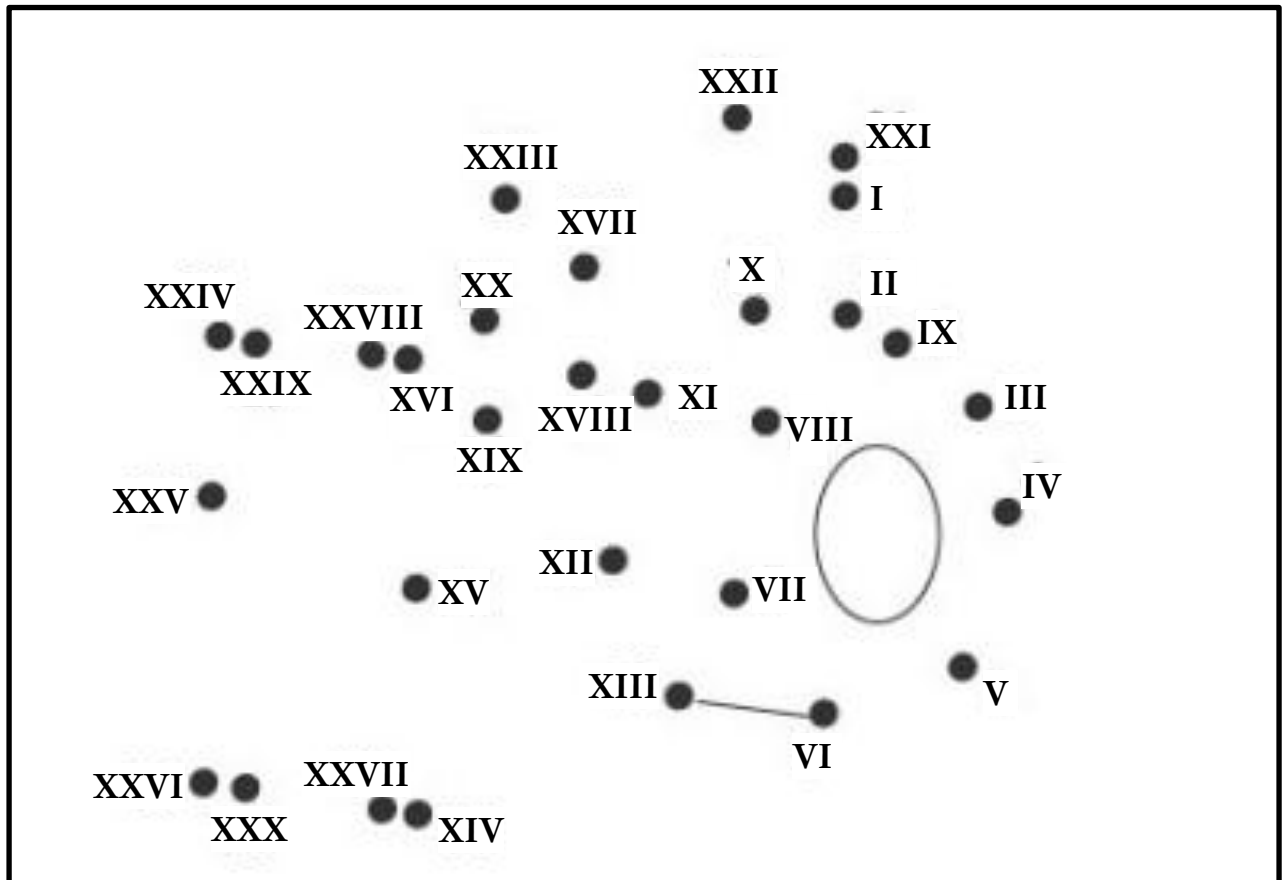
VIII		VII		I	VI	III		V
					VIII			
			II	IV				
II	VIII				IX	V		
IV		VI		VIII		IX		II
		V	VI				I	VII
				VI	III			
			VII					
I		III	VIII	V		IV		IX

## QUADRATUM LATINUM

Comple ut in omni  
quadrato linea columnaue  
numeri ab I usque ad IX  
eveniant

## IMAGO ABSCONDATA

Coniunge puncta  
ab I usque ad XXX  
ut imaginem restituas



## CRUCIGRAMMA SYLLABICUM

In omni quadrato scribe syllabam. Syllabæ necessariae enumeratæ sunt:

**A, A, CA, CE, CI, CI, CUS, DO, GU, LA, LES, LI, LIS, MI, NE, NE, OP, PI, PO, QUA, RA, RO, TE, TI, TIS, VI.**

I	II			III	IV		V
VI			VII				
		VIII				IX	
X					XI		

**Auctor:** Lucas Cupidus

### DEFINITIONES IN LINEA TRANSVERSA ( → )

I. Inimicus (contrarium); III. Gaius Cæsar, imperator romanus; VI. Tales patres, \_\_\_ filii; VII. Urbs, locus mœnibus conclusus (abl., sing.); VIII. Cornelius \_\_\_, qui “De viris illustribus” scripsit (gen.); IX. Altare; X. Marcus Tullius \_\_\_, qui “De re publica” scripsit (abl.); XI. Corpus Iuris \_\_\_ sive Iustinianeum.

### DEFINITIONES AD PERPENDICULUM ( ↓ )

I. Ad aquam pertinens (nom., masc., plur.); II. \_\_\_ gloriosus (Plautus); III. Roma \_\_\_ mundi (gen.); IV. Lædo, noceo; V. Centralis (contrarium); VII. Obice! Ex adverso statue!; VIII. Tiberius Claudius \_\_\_, imperator romanus; IX. Pater matris = \_\_\_ maternus (gen.).

### COMPONE SENTENTIAM

Sententiam compone a littera **S** ad **M** per saltus vel in lineam transversam vel in perpendiculum vel in lineam obliquam.

<b>S</b>	P	M	A	P
A	I	C	E	S
B	R	V	I	U
A	E	L	L	<b>M</b>

### EXEMPLUM

Errare  
humanum  
est

S	<b>T</b>	R	<b>E</b>
E	R	M	U
M	A	A	H
U	N	R	E

# NUNTII



<http://iconoclastes2.blogspot.com/>

- ① **31 Decembris** - Celebratio publica sollemnis novi anni Bruxellis hoc anno non fiet propter timorem tromocratiae, decreverunt magistratus.
- ② **30 Decembris** - Georgius Kvirikašvili, usque adhuc minister rerum externarum, primus minister Georgiae creatus est.
- ③ **25 Decembris** - Ob plures quam 20 ventos turbones, qui meridionalem partem USA praeterito die afflixerunt, saltem 14 homines vitam amiserunt. Maxime devastatae sunt civitates Missisipi, Tennessee et Arkansas.
- ④ **20 Decembris** - Conservativa Factio Popularis, quae regit Hispaniam ab anno 2011, victricem discessit electionis parlamentariae, ferens 27,2% punctorum.
- ⑤ **17 Decembris** - Peso, nummus Argentinorum, vilescit postquam regimen Bonaeropolitanum decrevit eum sine impedimentis mutatum aliis monetis iri.
- ⑥ **16 Decembris** - Primum a mense Iunio 2006 anni Argentaria Statalis USA (Fed) auxit usuram principalem – incremento modico 25 punctis centesimis procenti, a 0-0,25 usque 0,25-0,5%.
- ⑦ **15 Decembris** - Propter minas tromocraticas omnes circiter 1200 scholae conurbanitatis Angelopolitanae (vulgo Los Angeles) die Martis clausae manebant.
- ⑧ **12 Decembris** - Primum post memoriam gentium in Arabia Saudiana comitia (regionalia) habentur, quibus participes quoque mulieres sunt.



TWEET 527 FOLLOWING 8 FOLLOWER 360000

Following

Papa Francisus

@Pontifex\_In
Tuus adventus in paginam publicam Papae Francisci breviloquentis optatissimus est.

- Ex Civitate Vaticana
news.va
Iscritto a novembre 2012

Twitta a

Tweet Tweet e risposte Foto e video

- Papa Francisus @Pontifex\_In · 31 dic 2015
Deo gratias agimus qui semper adest, proximus et misericors (MV 6).
Papa Francisus @Pontifex\_In · 30 dic 2015
Nemo Dei amoris fines constituere potest, qui usque ad agnoscendum adest paratus (MV3).
Papa Francisus @Pontifex\_In · 28 dic 2015
Dei Misericordia omni peccato semper erit maior (MV3).
Papa Francisus @Pontifex\_In · 26 dic 2015
Pro christianis oremus qui persecutionem patiuntur, compluribus saepe ignominiose silentibus.
Papa Francisus @Pontifex\_In · 25 dic 2015
Amicum cum habes Christum, laetitiam habes, tranquillitatem, felicitatem.
Papa Francisus @Pontifex\_In · 24 dic 2015
Amore erga nos flagrat Deus. Parvulus fit nos adiuturus ad suum amorem rependendum.
Papa Francisus @Pontifex\_In · 20 dic 2015
Coram peccati magnitudine plenitudine veniae respondet Deus (MV 3).
Papa Francisus @Pontifex\_In · 19 dic 2015
Misericordia via est quae Deum et hominem coniungit, quandoquidem cor ad spem reserat semper nos amari (MV 2).
Papa Francisus @Pontifex\_In · 14 dic 2015
Ut in dies nitamur paulum mansuetudinis Christi participare cum iis qui maius sunt in eius desiderio.

Chi seguire · Aggiorna · Visualizza tutto

- Papa Francisus @Po... Segui
Pope Francis @Ponti... Segui

## CRUCIGRAMMA ABSCONDITUM

Omni numero diversam litteram coniunge

I	II	III	IV V	V	VI	VII	VIII	IX	X	XI
IX	VII	X	V I	VI	II	XI	III	VII	X	
II	I	V	XII N	V	V	I	XIII M	II	I	
IV	II	III	III E	X	II	X	III	III	V	
V	II	XIII	III	VI	IX	XIV	IX	I		
X	IX	X	III	III	VIII	V	VII	IX	XIII	
II	XV	IX	VII	XVI	II	XII	V	XIII	XVI	
I S	V	XIII	XVI	XII	III	XVI	X	XVI	I	

**Auctor:**  
Rela Girolami

## VOCALES NON SUFFICIUNT

Scriptum Quintiliani restitue per diversam litteram omni numero.

E 1 – 2 i 3 – 4 e 5 e 6 i 3 7 u e – 8 e 4 5 i o 9 e – 10 i 11 9 i 3 – a u 4 5 o 6 i 12 u 3 – e 5 –  
 13 e 6 12 o 6 u 14 – 3 u 14 e 9 10 a – 4 o 15 i a – e 3 5 – e 5 – 13 a 6 i e 5 a 3 – 16 i 11 u 6 a 6 u 14 –  
 e 5 – 4 o 14 15 o 9 e 9 10 i – 6 a 5 i o, - 5 u 14 – a 10 – e 1 e 14 15 8 u 14 – 13 i 6 5 u 5 u 14 –  
 o 14 9 i u 14 – 14 e 9 3 – 10 e 6 i 11 e 9 10 a. – 9 e 7 u e – e 9 i 14 – 10 u 12 i 5 a 6 i – 15 o 5 e 3 5 –  
 7 u i 9 – a 6 5 i 3 – 15 a 6 3 – 14 a 11 9 a – 4 o 9 5 i 9 e a 5 u 6 – i 14 i 5 a 5 i o 9 e l – 9 a 14, -  
 u 5 – “i 9 13 e 9 i 6 e “ – 15 6 i 14 u 14 – 16 u i 5 – e 3 5 7 u e – 15 6 a e 4 i 15 u u 14, - 3 i 4 –  
 e a – 7 u a e – 12 e 9 e – i 9 13 e 9 5 a – 3 u 9 5, - u 5 i 8 e – 3 e 7 u i. – A 5 7 u e – o 14 9 i 3 –  
 13 i 5 a e – 6 a 5 i o – 3 i 4 – 4 o 9 3 5 a 5, - u 5 – 7 u a e – 15 6 o 12 a 14 u 3 – i 9 – a 8 i i 3 –  
 16 a 4 e 6 e – i 15 3 i – 13 e 8 i 14 u 3. – 3 i 4 – 8 i 5 5 e 6 a 6 u 14 – 10 u 4 5 u 3, - u 5 –  
 3 4 6 i 12 e 9 10 i – 16 i a 5 – u 3 u 3, - 15 u e 6 i – 3 e 7 u u 9 5 u 6 .



# REBUS

2, 3, 2, 4, 1, 3, 2, 2, 5, 2 = 5, 7, 2, 3, 9

RI



AB



T



Filia Cadmi et  
Harmoniae



ST



UM

Appellativus Martis

Auctor:  
Rela Girolami

INSUPERABILIS

SNUPIUS



La Spiga  
EDIZIONI

www.elionline.com

## SCIENTIAE



### UT IN CÆLUM, SIC IN TERRAM

A Floridæ promontorio, cui Hispani sæculo decimo sexto "Cannaveral" nomen indiderant, rocheta sive missile in cælum missum est a privata societate SpaceX dicta.

Quod autem novum et fere inauditum est: rocheta illa suo munere ascendendi functa deinde in terram, immo ad ipsum promontorium Cannaveral vocatum descendit et tuta, incolumis, erecta resedit, ut altero quodam die in cælum iterum mitti posset.

Nova igitur ætas cælestis inaugurata est: nam usque ad hanc noctem multa regimina ac publica institutiones, ut ESA Europaorum et JAXA Iaponum et Roscosmos Russorum, cælum attigerunt magna pecunia jactura et rochetis ipsis combustis: sed SpaceX societas omnino privata didicit eodem vehiculo, quod jam pretio minore quam omnia omnium gentium publica missilia constiterat, in cælum identidem volare, ut pretium volandi identidem deminueretur. Hoc enim in votis erat Eloni Musk, societati præfecto: ut cælum aperiret ipse citius, efficacius, pretio minore quam publica regimina grapheioocratibus onusta.

*Scriptit Nemo Ondeis*

# CRUCIGRAMMA

	I	II	L	III	IV		V	VI	V	VII	VIII	
IX				X		XI				XII		XIII
XIV			XV		XVI				XVII			
XVIII				M		L		XIX	S			
XX					XXI		XXII		XXIII			
XXIV				XXV				XXVI		XXVII		
	XXVIII		N				XXIX		L			

Auctor: Rela Girolami

## DEFINITIONES IN LINEA TRANSVERSA ( → )

I. Cum grano \_\_\_; V. Gravis (contrarium); IX. \_\_\_ et simpliciter; X. Otiosus; XII. Alba sicut \_\_\_; XIV. Incolæ Eleæ; XVI. Dies (contrarium); XVII. Domicilio; XVIII. De \_\_\_ natura (Lucretius); XIX. Antiqua parva urbs Pamphyliaë, hodie Eski Adalia (acc.); XX. Unicos; XXI. Bis, \_\_\_, quater; XXIII. Admirabiles, fabulosi; XXIV. Sorex, animal ordinis rodentium; XXV. Quod \_\_\_, hoc eritis; XXVII. Colchidis nomen fabulare; XXVIII. Manus \_\_\_ lavat; XXIX. Taceo.

## DEFINITIONES AD PERPENDICULUM ( ↓ )

I. Comitem et magistrum Bacchi; II. Sine cornibus (nom., fem., sing.); III. Is, ea, \_\_\_; IV. Senatores (contractio); V. Dura \_\_\_, sed \_\_\_; VI. Sum, \_\_\_, fui, esse; VII. Ieiunium, abstinencia a cibo (sing., gen.); VIII. Ad sidera pertinente, stellato; IX. Pars aquosa in lacte; XI. Phœbum; XIII. Hospitalia dona et titulus Martialis libri; XV. \_\_\_ primæ noctis; XVII. Vivam, existam; XXI. Tunc, eo tempore; XXII. Ager, area agriculturæ dedicata; XXV. Prima syllaba sutoris; XXVI. SVBEEV: \_\_\_ vales, bene est. Ego valeo.



## Aries

Annus favens erit, maxime usque ad finem mensis Septembris. Quoad amorem quandam stabilitatem expetes, quamvis a mense Octobri cupiditatem novitatis sentias, ergo attente tecum reputa. Saturno iuvante, te maturiorem esse senties. Præterea ad proximas mutationes rerum te ipsum para



## Taurus

Magno impetu annum incipies, te validiorem senties, victis difficultatibus nodisque. Tibi conscius eris te conficere posse quod tibi cordi est, qua re satis virium habebis ad nova certamina suscipienda et plura proposita assequenda. Præter hæc novos amores experieris.



## Gemini

Saturnus obstans et Iuppiter te monent ut realitati adhæreas, inutile est se fallere. Obviam ibis nonnullis difficultatibus, sed fortitudine armatus, eas æquo animo aggredieris. Res amatoria non optima erit, sed, transacta æstate, rursus compos tui eris, maturior ac fortior.



## Cancer

Annus mira quædam et inopinata copiose tibi præbebit, altera commoda, altera minus. Vehementer commoveberis, ea que cupiebas, iam amissa, ad effectum venient. Si iram, animi debilitatem et propensionem ad provocandum continebis, quodvis impedimentum solves.



## Leo

Annus MMXVI optimum initium capiet, immo nihil aliud fiet nisi vel potissimum. Veteres quæstiones solventur, mutationibus occures sed hoc prospere fiet. Ad hoc, res præteritas penitus amovebis et certe procedes, novis oculis futura prospiciens.



## Virgo

Varius annus ostenditur. Rebus iniucundis occures, sed prudens esto, cave ne occasiones omittas quæ magni momenti se ostendere possint. Hoc anno opportune tuam vitam verres.



## Libra

Si vis aliquid mutare, annus MMXVI ad hoc idoneus est. Tibi res novæ offerentur, in novitates incidēs quas recusare non poteris. Qua re, nisi rerum mutationes diligis, opportune te gesseris si rursus de re cogitabis. De amore, nihil pro certo habeas.



## Scorpius

Mirus annus te exspectat, qui abundans victoriis erit, etiam erga amorem. Anno MMXVI multa conficere poteris ac tu ipse tuæ fortunæ faber eris. Tamen, memento, non tantum te ipsum ama, quia etiam aliorum voluntates tibi verendæ erunt.



## Sagittarius

Usque ad exeuntem æstatem, quævis res tibi multi laboris videbitur. Ab ineunti mense Septembri tamen nemo te retinebit. De re amatoria consilia tibi capiendā erit, utrum te penitus amori tradat an paginam vitæ præteritæ denique volvas.



## Capricornus

Annus MMXVI maxime te commovebit. Usque ad mensem Septembrem vicissitudines fortunæ tibi erunt; noles te mutationibus accomodare. Præterea ingenio moroso eris. Amans vehemens et cupidus eris, sed cave ne consilia præcipitata capias.



## Aquarius

Valete, mala tempora præterita!. Ab hoc anno astra non infensa tibi erunt et a mense Septembri Iuppiter accedet qui quandam prosperam fortunam afferet. Hic est annus quem iampridem exspectabas. Cum amore consuetudo tandem quieta et beata erit.



## Pisces

Cogitatio et prudentia, hæc verba anno MMXVI tecum semper sint. Omnia inimica tibi videbuntur nec gaudio afficeris. Saturnus te monebit ut tuam vitam purges: ei obœdire oportet.

## CRUCIGRAMMA DIFFICILE

I	U	II	III	IV	V	VI	R	VII
U		VIII						P
IX	X		XI				XII	
XIII		XIV				XV		
XVI					XVII			
XVIII				XIX				
XX			XXI				XXII	
U		XXIII				XXIV		I
XXV	A						U	

**Auctor:**  
Lydia Ariminensis

### DEFINITIONES IN LINEA TRANSVERSA ( → )

I: maxime; VIII: infra (contr.); IX: bito (consonantes); XI: capitis nutu indico; XII: Charites (primæ litteræ); XIII: lucem mittere; XVI: \_\_\_ omnia vicit (Verg.); XVII: bison (acc.); XVIII: iter facere; XX: prima syllaba soni; XXI: nec tua nec sua; XXII: prima syllaba arbitri; XXIII: humanitas, studiorum cura (abl.); XXV: mitis, placidus.

### DEFINITIONES AD PERPENDICULUM ( ↓ )

I: quod cecidit, evanuit; II: misi (consonantes); III: damus mercedem; IV: quod confectum est; V: regite, administrate; VI adverbium loci; VII: periodicum Latinum Latine scriptum et per interrete libere emissum; X: inflatus sum; XII: artus apti ad ambulandum; XIV: in pectore est; XV: domina; XIX: glacies (abl.); XXIII: consonantes cenæ; XXIV: do \_\_\_ des.

**SOLUTIONES LUDORUM  
INVENIES IN PAGINIS PROXIMIS**



# SOLUTIONES

## CRUCIGRAMMA FACILE

A	M	A	R	E
P	A	T	E	R
P	T		R	E
I	E	S	U	M
A	R	O	M	A

O	M	N	I	A
M	U	N	D	I
I	N		E	A
N	D		S	C
I	A	C	T	E

**LITTERAE  
ABSCONDITAE**  
Mihi, nihil  
●▲● = ihi

## INQUISITIO VERBORUM

(G)

(L)

(A)

(D)

(I)

(O)

(L)

(U)

(S)

G	A	M	A	R	A	N	T	U	S	P	P
E	O	L	E	A	P	I	L	U	T	A	I
N	A	I	L	I	T	S	L	L	R	P	N
O	L	L	I	L	I	U	M	I	R	A	U
M	L	A	U	R	C	A	E	O	E	V	S
E	I	L	I	N	D	T	S	Z	V	E	I
N	U	U	U	X	A	A	C	I	N	R	A
A	M	N	P	R	I	P	O	O	L	E	V
I	A	I	I	O	U	L	M	U	S	T	L
R	G	A	G	E	A	U	A	A	S	S	A
A	N	A	G	A	L	L	I	S	C	A	M

# SOLUTIONES

## VOCALES NON SUFFICIUNT

### Quintiliani Institutionis Oratoriæ

Ex his ceterisque lectione dignis auctoribus et verborum sumenda copia est et varietas figurarum et componendi ratio, tum ad exemplum virtutum omnium mens derigenda. Neque enim dubitari potest quin artis pars magna contineatur imitatione! Nam, ut “invenire” primum fuit estque præcipuum, sic ea quæ bene inventa sunt, utile sequi. Atque omnis vitæ ratio sic constat, ut quæ probamus in aliis facere ipsi velimus. Sic litterarum ductus, ut scribendi fiat usus, pueri sequuntur.

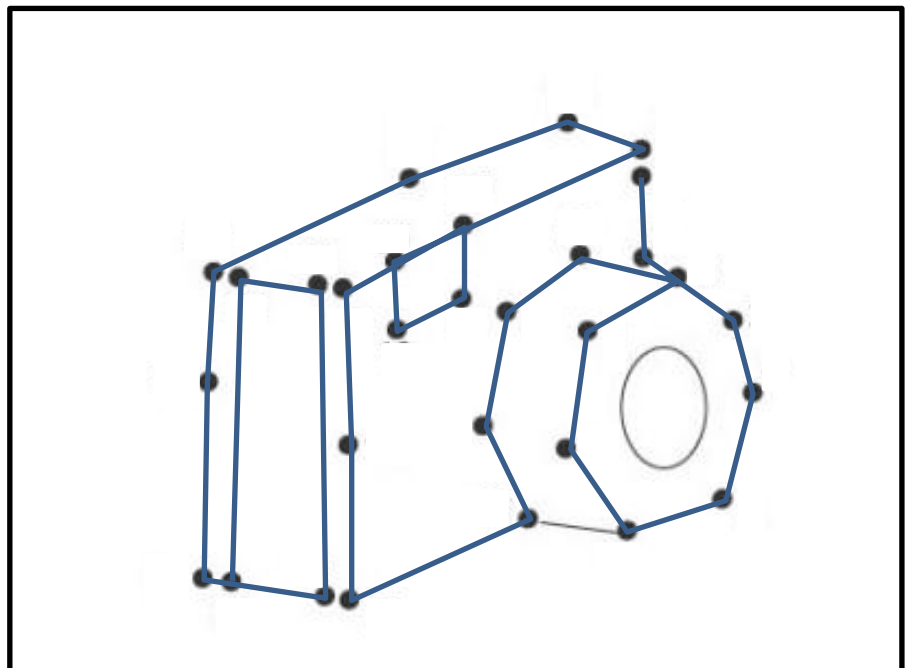
## COMPONE SENTENTIAM

Si vis pacem, para bellum

## REBUS

RI sus AB unda T ino re ST ultor UM = Risus abundat in ore stultorum

## IMAGO ABSCONDITA





# SOLUTIONES

VIII	IV	VII	IX	I	VI	III	II	V
VI	I	II	V	III	VIII	VII	IX	IV
III	V	IX	II	IV	VII	I	VI	VIII
II	VIII	I	III	VII	IX	V	IV	VI
IV	VII	VI	I	VIII	V	IX	III	II
IX	III	V	VI	II	IV	VIII	I	VII
VII	IX	VIII	IV	VI	III	II	V	I
V	II	IV	VII	IX	I	VI	VIII	III
I	VI	III	VIII	V	II	IV	VII	IX

**QUADRATUM  
LATINUM**

S	U	M	M	O	P	E	R	E
U		S	U	P	R	A		P
B	T		N	U	O		C	H
L	U	C	E	S	C	E	R	E
A	M	O	R		U	R	U	M
P	E	R	A	G	R	A	R	E
S	O		M	E	A		A	R
U		C	U	L	T	U		I
M	A	N	S	U	E	T	U	S

**CRUCIGRAMMA  
DIFFICILE**

## SOLUTIONES

S	A	E	V	I		C	A	R	P	E
U	R	T	I	C	A		F	E	R	T
A	S	I	N	I	I	S		M	A	S
V		A	E	T	A	T	E		E	I
I	A	M		E	C	U	L	U	S	
T	U	T	E		E	P	I	R	U	M
A	D	U	R	O		A	N	I	M	O
S	I	M	O	N	E		O	T	O	S

**CRUCIGRAMMA  
ABSCONDITUM**

### CRUCIGRAMMA SYLLABICUM

A	MI	CUS		CA	LI	GU	LA
QUA	LES		OP	PI	DO		TE
TI		NE	PO	TIS		A	RA
CI	CE	RO	NE		CI	VI	LIS

	S	A	L	I	S		L	E	V	I	S	
S	I	C		D	E	S	E	S		N	I	X
E	L	E	I		N	O	X		S	E	D	E
R	E	R	U	M		L		S	I	D	E	N
U	N	O	S		T	E	R		M	I	R	I
M	U	S		S	U	M	U	S		A	E	A
	M	A	N	U	M		S	I	L	E	O	

**CRUCIGRAMMA**